



汕头华汕电子器件有限公司

PNP DIGITAL TRANSISTOR

HA114E

对应国外型号

DTA114E, 2SA1348, KSR2202

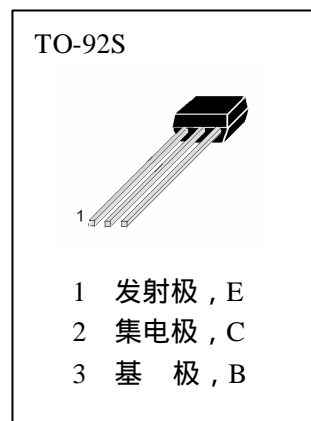
主要用途

开关、接口电路等。

极限值 ($T_a=25$)

T_{stg}	——贮存温度.....	-55~150
T_j	——结温.....	150
P_C	——集电极耗散功率.....	300mW
V_{CBO}	——集电极—基极电压.....	-50V
V_{CEO}	——集电极—发射极电压.....	-50V
V_{EBO}	——发射极—基极电压.....	-10V
I_C	——集电极电流.....	-100mA

外形图及引脚排列

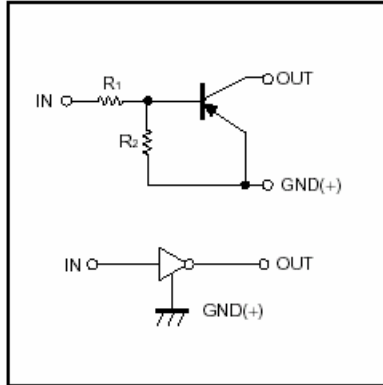


电参数 ($T_a=25$)

参数符号	符号说明	最小值	典型值	最大值	单位	测试条件
BV_{CBO}	集电极—基极击穿电压	-50			V	$I_C=-10\mu A, I_E=0$
BV_{CEO}	集电极—发射极击穿电压	-50			V	$I_C=-0.1mA, I_B=0$
I_{CBO}	集电极—基极截止电流			-0.1	μA	$V_{CB}=-40V, I_E=0$
I_{CEO}	集电极—发射极截止电流			-0.5	μA	$V_{CE}=-40V, I_B=0$
I_{EBO}	发射极—基极截止电流	-195	-250	-360	μA	$V_{EB}=-5V, I_C=0$
H_{FE}	直流电流增益	30				$V_{CE}=-5V, I_C=-5mA$
$V_{CE(sat)}$	集电极—发射极饱和电压		-0.1	-0.3	V	$I_C=-10mA, I_B=-0.5mA$
$V_{I(off)}$	关闭输入电压	-0.8	-1.1	-1.5	V	$V_{CE}=-5V, I_C=-0.1mA$
$V_{I(on)}$	导通输入电压	-1.0	-2.0	-4.0	V	$V_{CE}=-0.2V, I_C=-10mA$
R1	输入电阻	7.0	10	13	kohm	
R2/R1	电阻比值	0.8	1.0	1.2		
fT	特征频率		250		MHz	$V_{CE}=-10V, I_C=-5mA$



等效电路



特性曲线

图 1. 输入电压 - 输出电流 (通态)

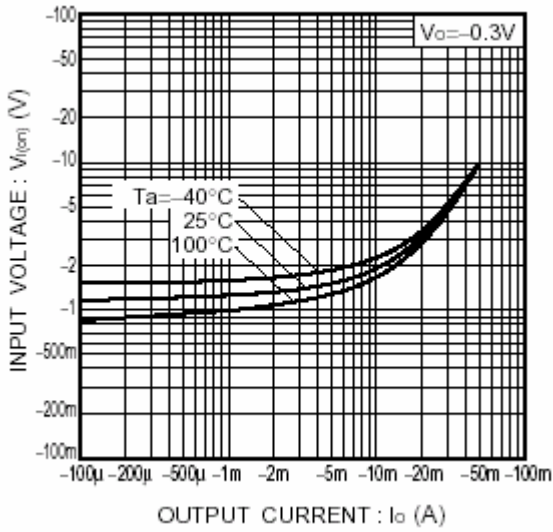


图 3. 直流电流增益

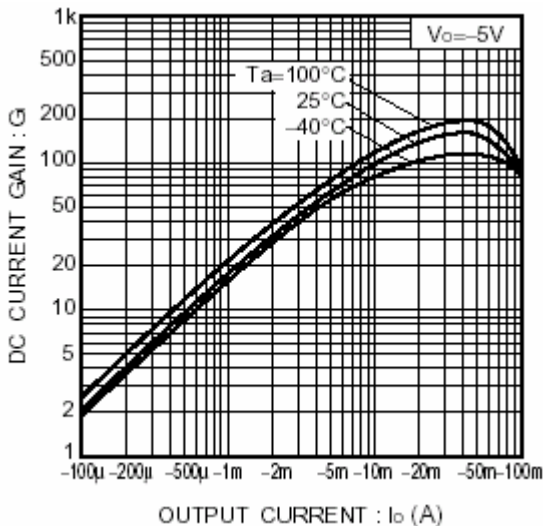


图 2. 输出电流 - 输入电压 (断态)

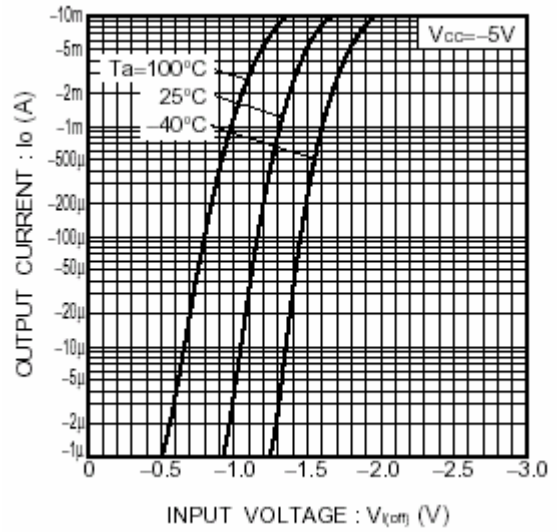


图 4. 输出电压 - 输出电流

